

# ROBERING

LAGERSYSTEME ■ PLANUNG  
■ FERTIGUNG  
■ MONTAGE



Raum für  
*Großes*

**Kragarmregale**

*Alles in Ordnung!*





# Robering Lagersysteme – für Ihren Erfolg!

Erfolg ist nicht nur eine Frage von Ideen, Produkten und Dienstleistungen, sondern auch der technischen Ausstattung eines Unternehmens. Übersicht, klare Strukturen und einfaches Handling sind wichtige Faktoren effizienter Betriebsabläufe.

Wir helfen Ihnen, solche Anlagen aufzubauen – mit einer breiten Produktpalette und individuellen Lager- und Transportkonzepten.

Zu unseren Produkten gehören Fachbodenregale im Schraub- und Stecksystem, Schwerlast-Palettenregale, Kragarmregale, Stahlbaubühnen, dynamische Lagersysteme, das gesamte Kunststoff-Behälterprogramm und Standard-Fördersysteme.

Unsere Dienstleistungen beginnen mit der Beratung und Analyse und sind mit dem Aufbau der Systeme noch lange nicht zu Ende. Denn wir sind auch dann für Sie da, wenn Sie Fragen zu Umbau, Wartung oder allgemein zu Lager- und Betriebseinrichtungen haben. Und wenn Sie nur ein „einfaches“ Produkt zur Selbstmontage bei uns kaufen möchten? Kein Problem; auch dann liefern wir schnell, zuverlässig und in allerbesten Qualität.

**Fragen Sie uns, wenn Sie optimale Lösungen beim Lagern und Einrichten wollen.**

## Unsere Leistungen IM ÜBERBLICK

- Von der Ist-Analyse bis zur Vor-Ort-Abnahme
- Individuelle Lager- und Transportkonzepte
- Regale, Zubehör, Fertigung und Montage aus einer Hand
- Breite Produktpalette: vom Fachbodenregal bis hin zur Lagerbühne
- Eigener Fuhrpark für Lieferungen „just in time“ – europaweit
- Eigene Gebrauchtborse: Sicherheitsgeprüfte Produktqualität



*„Die beste Lagerlösung für Sie zu finden – das ist unser Antrieb – seit über 15 Jahren!“*

Christoph Robering, Geschäftsführer

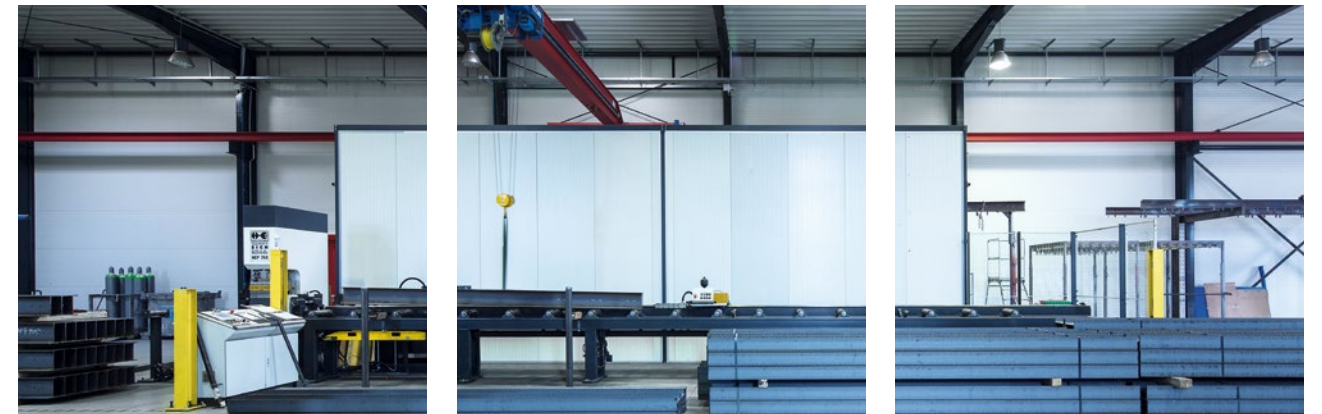




## Eigene Fertigung

KRAGARMREGALE GANZ INDIVIDUELL

# Passgenaue Lösungen für Ihren Erfolg!



Dank unserer vollautomatischen Anlage fertigen wir in perfekter Qualität und höchster Maßgenauigkeit.

Ihre Wünsche sind unser Maß: Wir fertigen Kragarmregale in eigener Produktion nach Ihren individuellen Vorgaben. Als Ihr zuverlässiger Partner sorgen wir mit unserer vollautomatischen Anlage für perfekte Qualität und höchste Maßgenauigkeit.

Wir fertigen aus gutem Grund direkt bei uns im Haus, um Ihnen den bestmöglichen Service zu bieten. Denn unsere Flexibilität bedeutet für Sie vor allem Sicherheit:

- Immer eine genau auf Ihre Anforderungen zugeschnittene Lösung
- Jedes System wird nach Ihren individuellen Vorgaben eigens für Sie produziert
- Unsere Systeme und ihre Komponenten sind stets nachlieferbar
- Schnelle, zuverlässige Lieferzeiten und kurze Transportwege

Überzeugen Sie sich selbst von unserem Service und lassen Sie sich zu unserem umfangreichen Zubehör beraten. Unser Verkaufsteam erstellt Ihnen auch kurzfristig ein individuelles, maßgeschneidertes Angebot. Gerne übernehmen wir auch die fachgerechte Montage für Sie oder liefern die Regale mit Ihrem Lieferschein zur gewünschten Verwendungsstelle. Wir freuen uns auf Ihre Anfrage!





## Kragarmregale HOCHBELASTBAR

Alle Güter, die Sie bisher ebenerdig gelagert haben, weil sie zu schwer, zu lang oder zu sperrig sind, können Sie bequem im Kragarmregal unterbringen: z. B. Spanplatten, Rohre, Stahlprofile, Massivholz, Maschinenteile. Das spart Lagerplatz, bringt Übersicht in die Bestände, erleichtert und beschleunigt den Zugriff und die Ware wird geschont.

### Unsere Kragarmregale sind flexible Systeme,

die einzelnen Komponenten werden speziell nach Ihren Anforderungen dimensioniert. Größe, Länge und Gewicht des Lagergutes sind die Parameter, nach denen wir Ihr Kragarmregal individuell entwerfen, fertigen und – auf Wunsch – montieren.



Zur Aufstellung im Freien auch in verzinkter Oberflächenausführung lieferbar.



Standard- oder Sonderfarbe.

### Qualitätsmerkmale

- Kragarmregal wird in Höhe, Tiefe, Achsabstand und Belastung Ihrem Ladegut angepasst
- Regalhöhen bis 9.000 mm
- Kragarmlänge bis 2.000 mm
- Einseitige und doppelseitige Bauweise
- Standardraster im Ständer 100 mm/optional 50 mm
- Kragarme inkl. Abweiser
- Abrollsicherungen
- Verschraubbare Armbrücken
- Regalbedachung möglich
- In 4 standard RAL-Tönen und in verzinkter Ausführung lieferbar | Sonderfarben auf Anfrage

RAL 5010

Blau

RAL 6011

Resedagrün

RAL 3000

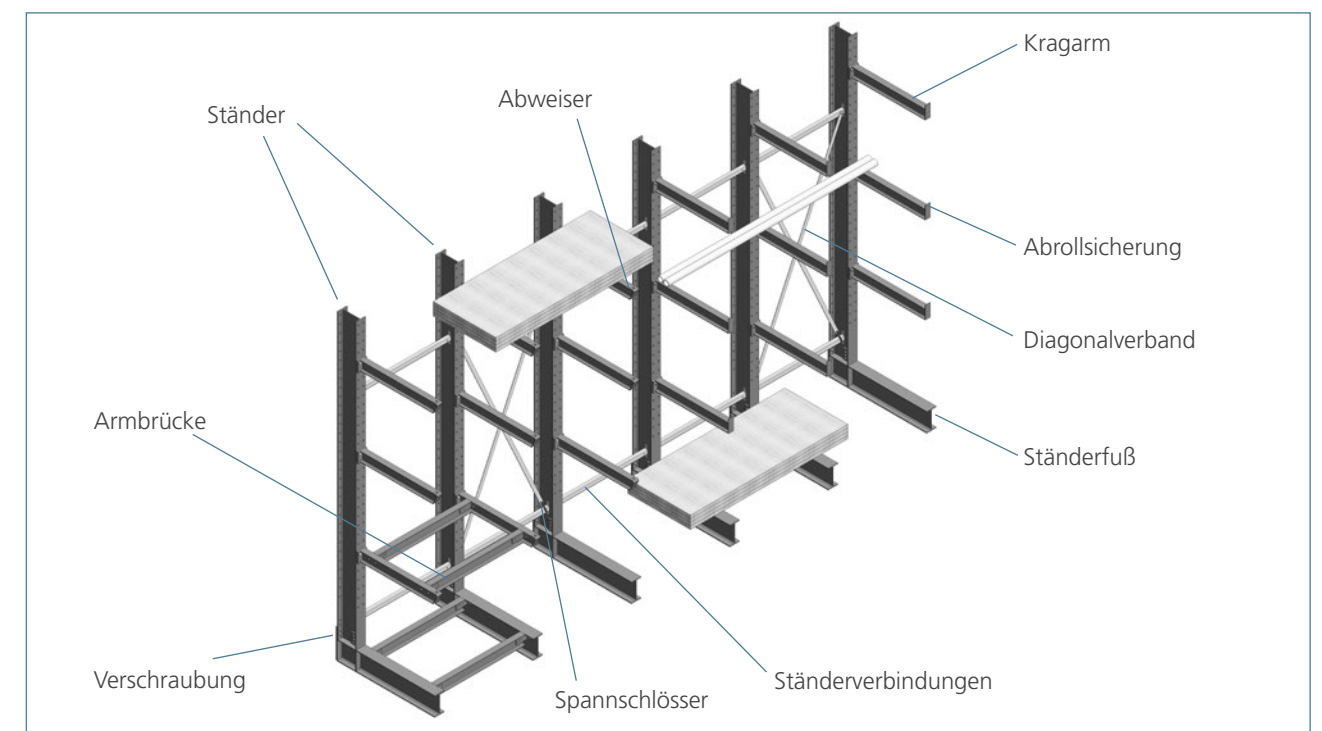
Feuerrot

RAL 7001

Silbergrau



Verzinkt



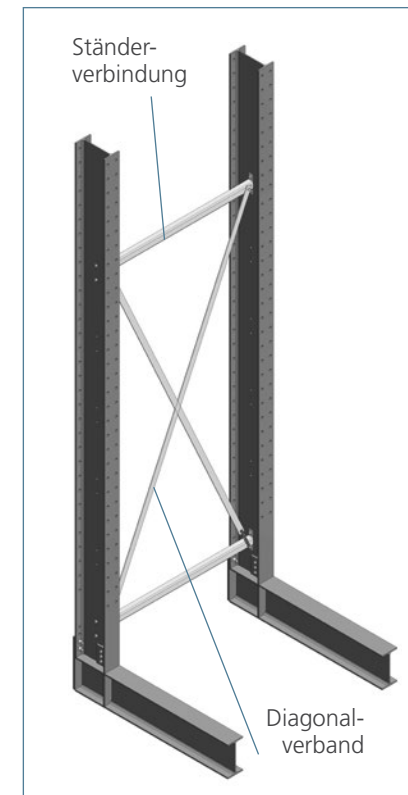
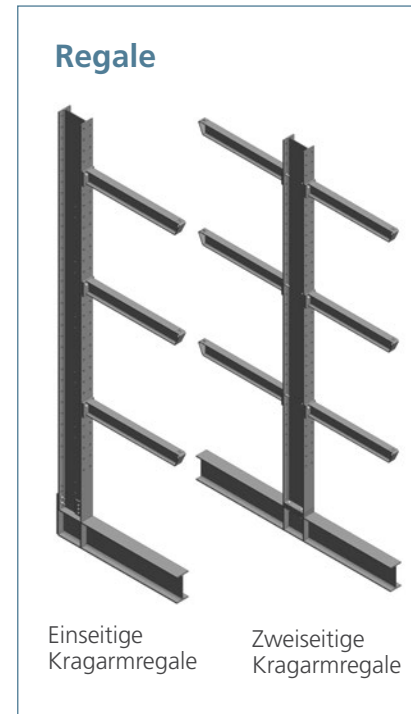
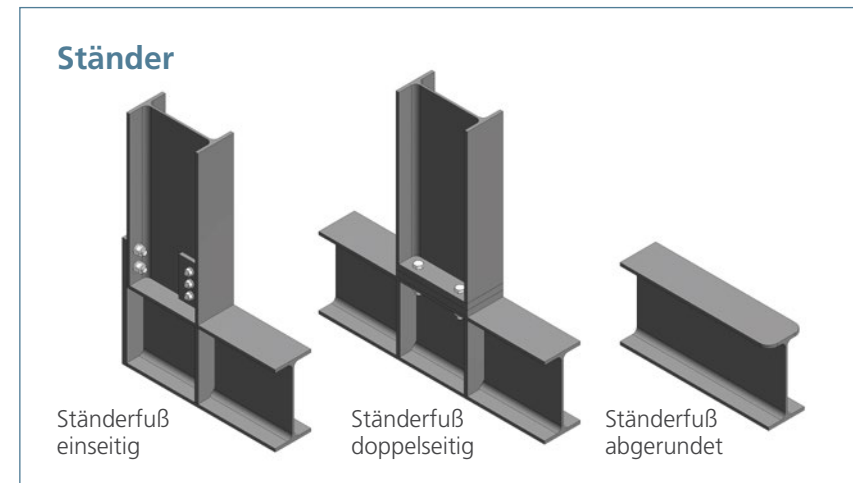


# Kragarmregale

## KOMPONENTEN

### Ausführung

Die Ständer gibt es in ein- und doppelseitiger Ausführung. Das Ständerprofil richtet sich nach der geplanten Belastung, das Raster der Lochung nach dem Einsatzzweck.



### Ständerverbindung / Diagonalverband

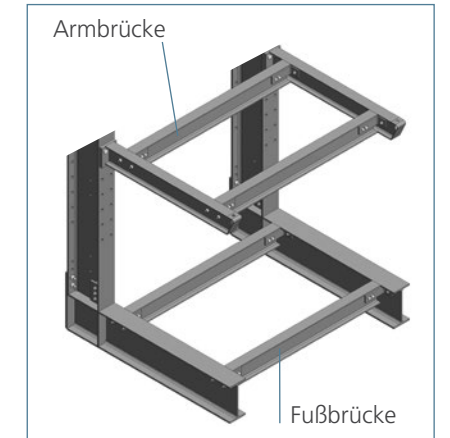
Die Längsaussteifung wird über Ständerverbinder und Diagonalen hergestellt.

### Arm- und Fußbrücken verschraubt

Die Arm- und Fußbrücken sind mit den Kragarmen bündig und machen Ihr Kragarmregal palettenfähig.



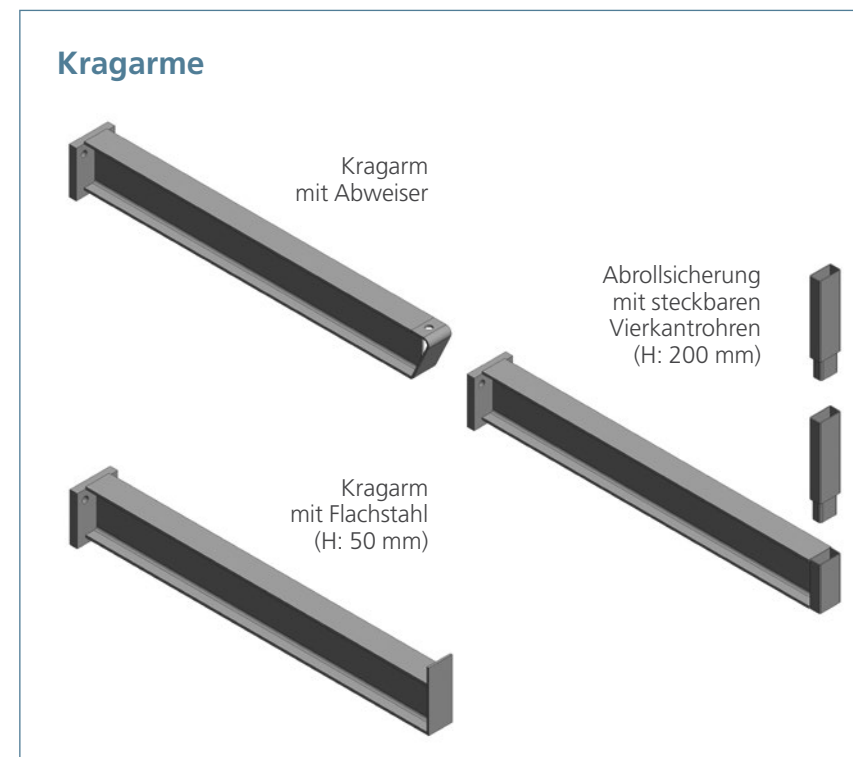
Ständerverbindungen immer in verzinkter Ausführung.



### Kragarm verschraubt mit Abroll Sicherungen

Stahlbau-Profile I PE 80 bis I PE 160 DIN 1025

Verschiedene Abroll Sicherungen für unterschiedliches Lagergut – steckbar am Ende der Kragarme, fest verschweißte Sicherungen und steckbare Vierkantrohre.



Standard mit 50:50 Lochung.



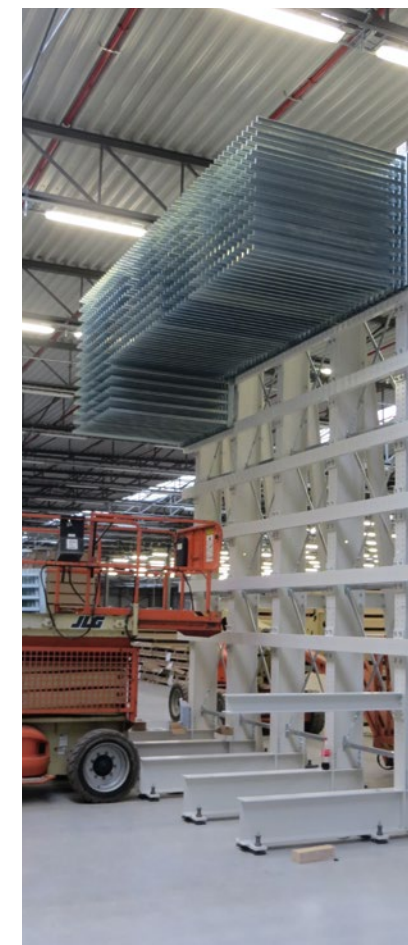
Kundenspezifische Abroll sicherung.

# Kragarmregale

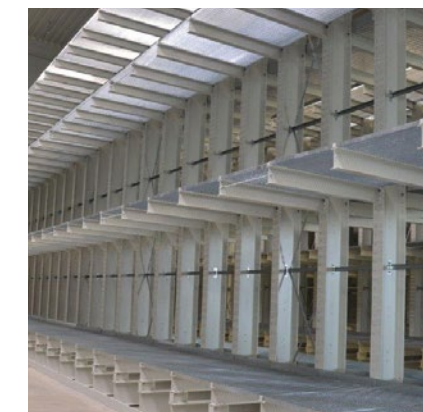
## SONDERLÖSUNGEN

### Sonderlösungen

Durch individuelle Fertigungsmöglichkeiten sind wir in der Lage kundenorientierte Lösungen zu produzieren. Fragen Sie uns einfach – wir finden Ihre Lösung.



Kragarmkämme für Einzelplattenlagerung.



Kragarme mit Gitterrostauflagen für besonders schwere Lasten.



Kragarmregal als Statik für einen Hallenbau.



# Kragarmregale

AUCH MIT DACH



## Damit alles trocken bleibt: Dach inklusive

Wir bieten Ihnen Dach und Regal aus einer Hand. Nutzen Sie diese Möglichkeit, um Planungsaufwand und -kosten zu reduzieren. Die Planung, Fertigung und Montage von Dach und Regal sind optimal aufeinander abgestimmt, um den bestmöglichen Arbeitsfortschritt zu erreichen. Das spart Bauzeit und -kosten.

Für die Regalbedachung ist, unabhängig von der Regallast, eine Berechnung der Wind- und Schneelasten erforderlich. Die Dacheindeckung mit Holzpfetten, Trapezblech, Firsthaube etc. kann bauseits oder auf Anfrage von uns erstellt werden.



Regallagerung in RAL 3000

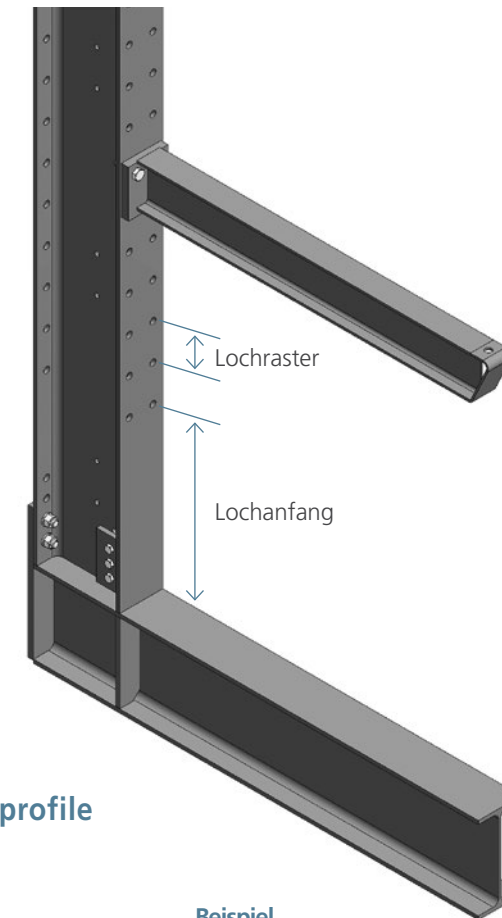
## Oberflächen Kragarme und Ständer

- Im Innenbereich werden die Bauteile standardmäßig lackiert
- Im Außenbereich werden die Bauteile standardmäßig feuerverzinkt
- Auf Anfrage werden auch Sondertöne bereit gestellt

## Standardfarben:

-  – Feuerrot
-  – Blau
-  – Silbergrau
-  – Resedagrün

Ständer



## Stahlbauprofile DIN 1025

### Lochanfang

IPE 160 (= 450 mm)  
bis IPE 360 (= 480 mm)

### Lochraster

100 mm, option 50 mm

### Lieferhöhen

1560 mm - 9190 mm

### Beispiel

Bestellhöhe 4000 mm

Profil: IPE 160

Lieferhöhe 3960 mm

## Normen und Vorschriften für die statische Berechnung

- DIN 18800.90
- BGR 234

## Fußbodenbeschaffenheit

Die Kragarmregale müssen im Boden verankert werden. Voraussetzung ist, dass der Boden in diesem Bereich ausreichend tragfähig ist.



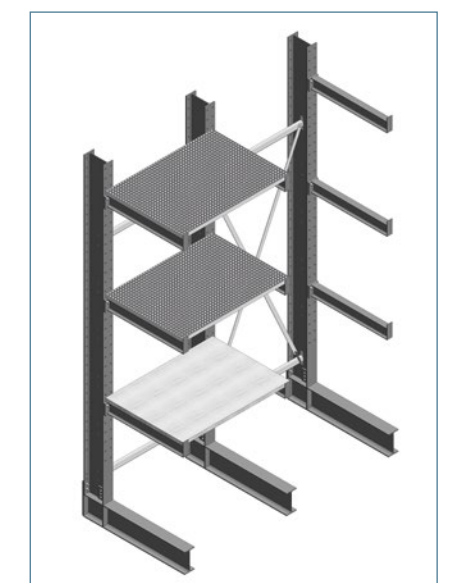
## Bodentoleranzen

Für eine fachgerechte Aufstellung muss der Fußboden folgende Toleranzen erfüllen:

Abstand der Messpunkte	bis 0,1 m	bis 1 m	bis 4 m	bis 10 m	ab 15 m
Zulässige Abweichung bezogen auf den höchsten Punkt einer Horizontalen	- 2 mm	- 4 mm	- 10 mm	- 12 mm	- 15 mm

## Lastangaben und Voraussetzungen

- Die Angaben für Fach- und Feldlasten setzen immer eine gleichmäßige Lastverteilung voraus
- Die Lastangaben dürfen nicht überschritten werden
- Im Freien aufgestellte Kragarmregale sind für eine Windlast gemäß Windlastzone I und Geländekategorie III ausgelegt
- Im Freien aufgestellte Kragarmregale sind für eine Schneelast von bis zu 75 kg/m<sup>2</sup> ausgelegt



Wir sind gerne  
*für Sie da!*



### **Emsdetten – Zentrale**

Gutenbergstr. 25, 48282 Emsdetten  
Telefon: 025 72/96016-0  
Fax: 025 72/96016-16  
E-Mail: [info@robering-regale.de](mailto:info@robering-regale.de)

### **Köln / Düsseldorf**

Mobil: 0151/12 102484  
Telefon: 025 72/96016-14  
Fax: 025 72/96016-16  
E-Mail: [info@robering-regale.de](mailto:info@robering-regale.de)

### **Berlin**

Telefon: 030/22 00232-0  
Fax: 030/22 00232-22  
E-Mail: [info@robering-regale.de](mailto:info@robering-regale.de)

*Alles in Ordnung!*